

**APD55BD(EU)**



POWER  
YOUR  
FUTURE

55 kVA / 44kW  
Motorisé par BAUDOUIN

**GROUPE ELECTROGENE DIESEL 400/230 V - 50 Hz - 3 Phases**

MODELE		APD55BD(EU)	
Puiss Cos Phi. 0.8	Secours	kVA	55
		kW	44
	Nominal	kVA	50
		kW	40

**Secours** : fonctionnement continu à charge variable pendant la durée d'une situation d'urgence. Aucune surcharge n'est autorisée pour ces valeurs nominales. Conformément à la norme ISO 3046.  
**Nominal** : fonctionnement continu à charge variable pendant des périodes illimitées : Fonctionnement continu à charge variable pendant des périodes illimitées, avec une surcharge de 10 % disponible pendant 1 heure par période de 12 heures. Conformément aux normes ISO 8528 et ISO 3046.

- ✓ Groupe électrogène, robuste fiable et de haute qualité de fabrication
- ✓ Conception compacte
- ✓ Facilité de démarrage et d'entretien
- ✓ Chaque groupe électrogène fait l'objet d'un programme d'essais complet qui comprend des essais a pleine charge, la vérification et le contrôle de toutes les fonctions de contrôle et d'arrêts de sécurités.
- ✓ Conçu pour recevoir une large gamme d'options et d'accessoires : capotage simple, capotage insonorisant remorque routière etc etc



Manufacturer reserves the right to make changes in model, technical specifications, color, equipment and accessories without prior notice.

## MOTORISATION

BAUDOIN		
Modèle		4M06G10D0/S
Puissance Moteur à régime nominal	kWm	53
	CV	71
Aspiration et Refroidissement		Turbo et Intercooler
Cylindrée	Litre	2,3
No. de Cylindres		4- en ligne
Vitesse moteur (Fréquence)	tr/mn	1500
Alésage et Course	mmxmm	89 x 92
Taux de compression		17.5:1
Régulation		ECU
Consommation à pleine charge	L/hr	11,9
Capacité du réservoir	Litre	180
Capacité d'huile	Litre	9,2
Capacité de liquide de refroidissement	Litre	12,0
Air aspiré par le radiateur	m³/min	102
Air aspire par le moteur	m³/min	2,73
Débit des gaz d'échappement	m³/min	9,72

- ✓ Moteur diesel Cummins à haut rendement
- ✓ Quatre temps, refroidi par eau, turbocompressé
- ✓ Système d'injection directe de carburant
- ✓ Système de régulation électronique
- ✓ Démarreur et alternateur de charge 12/24 V D.C.
- ✓ Filtre à carburant, filtre à huile et filtre à air sec remplaçables

- ✓ Radiateur de refroidissement et ventilateur
- ✓ Batterie de démarrage (plomb), comprenant support et câbles
- ✓ Tuyaux flexibles de raccordement au carburant et vanne de vidange manuelle
- ✓ du carter d'huile
- ✓ Silencieux d'échappement de capacité industrielle et compensateurs en acier
- ✓ Réchauffeur d'eau (sur les modèles automatiques)
- ✓ Manuels d'utilisation et documents relatifs aux schémas de circuits électriques

## GÉNÉRATRICE STAMFORD UCI224D

Type	Sans balais monopaler
Stator	2/3
Rotor	Monopaler à disque flexible
Isolation	Class H
Températures de fonctionnement	125 - 163°C Continue
Type d'excitation	Auto excitée
Rotation des phases	A (U), B (V), C (W)
Refroidissement	Par air, ventilateur centrifuge
Distortion harmonique totale AC	Hors charge < 1.5%. Charge linéaire équilibrée sans distortion < 5%
Interférences TIF (TIF)	<50 per NEMA MG1-22.43
Interférences (THF)	<2%

- ✓ Sans balais, système à palier unique, disque flexible, 4 pôles
- ✓ Classe d'isolation H
- ✓ Degré de protection standard IP23
- ✓ Auto-excitation et auto-régulation

- ✓ Imprégnation avec un vernis époxy tropicalisé
- ✓ Régulateur de tension automatique
- ✓ Enroulement du stator au pas de 2/3 pour améliorer les harmoniques

## AUTOMATE

Le Tableau de contrôle (automate), de supervision et de protection est fixé sur le châssis du groupe électrogène. Il est équipé comme suit:

### 1. Tableau de contrôle de panne de secteur automatique

Équipements de l'Automate:  
 Contrôle avec module AMF  
 Chargeur de batterie statique  
 Bouton d'arrêt d'urgence

#### Présentation de l'automate:

- ✓ Le module est utilisé pour surveiller l'alimentation principale et les démarrages et arrêts d'un groupe électrogène de secours.
- ✓ Conception basée sur un microprocesseur
- ✓ Contrôle automatique des contacteurs du générateur et de l'alimentation principale
- ✓ Surveillance des performances du moteur et de la puissance de sortie en courant alternatif Indication d'alarme par LED
- ✓ Configuration sur le panneau avant des minuteries et des points de déclenchement des alarmes
- ✓ 4 entrées analogiques/numériques configurables, 8 entrées numériques configurables
- ✓ 6 sorties CC configurables
- ✓ Commande facile par bouton-poussoir
- ✓ ARRÊT/RÉINITIALISATION - MANUEL - AUTOMATIQUE - TEST - DÉMARRAGE

#### b) Mesure via l'écran LCD :

- ✓ Tension du groupe électrogène (L-L / L-N)
- ✓ Puissance en Kva du groupe électrogène
- ✓ Puissance en kW du groupe électrogène
- ✓ Cos du générateur ( $\Phi$ )
- ✓ Pression d'huile moteur (Psi-Bar)
- ✓ Ampérage du groupe électrogène (L1,L2,L3)
- ✓ Température du moteur ( $^{\circ}\text{C}$  &  $^{\circ}\text{F}$ )
- ✓ Fréquence du groupe électrogène (Hz)
- ✓ Tension de la batterie
- ✓ Compteur horaire
- ✓ Tension du réseau (Ph-Ph / Ph-N)

### 2. Bornier de prise de courant monté sur le châssis du Groupe Électrogène

## Equipements optionnels

#### Moteur diesel

- ✓ Réchauffeur d'huile

#### Génératrice

- ✓ Disjoncteur 3 ou 4 pôles
- ✓ Réchauffeur anti-condensation

#### Tableau de contrôle

- ✓ Ampèremètre de charge
- ✓ Inverseur de source 3 Poles
- ✓ Inverseur de source 4 Poles
- ✓ Différentiel 30mA

#### Accessoires

- ✓ Réservoir de carburant en vrac
- ✓ Système de remplissage automatique
- ✓ Filtre séparateur eau-carburant
- ✓ Alarme de bas niveau de carburant
- ✓ Silencieux résidentiel
- ✓ Capotage insonorisé
- ✓ Remorque
- ✓ Pompe manuelle de vidange d'huile
- ✓ Kit d'outils pour l'entretien



DSE 6120

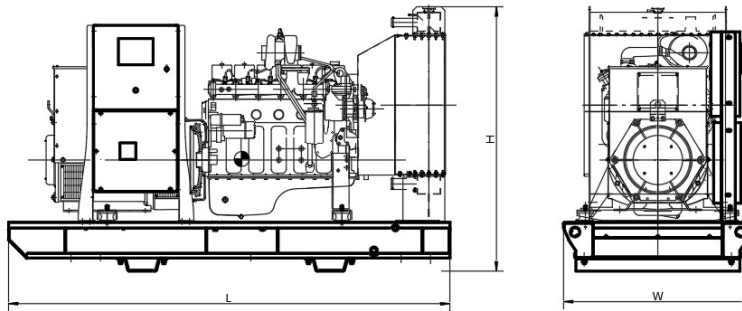
#### c) Alarmes:

- ✓ Survitesse et sous-vitesse
- ✓ Tension de batterie basse et haute
- ✓ Échec du démarrage et de l'arrêt
- ✓ Défaut de charge
- ✓ Surintensité
- ✓ Sous-/sur-tension du générateur
- ✓ Faible pression d'huile
- ✓ Arrêt d'urgence
- ✓ Température élevée du moteur

#### d) Indications LED

- ✓ Réseau électrique disponible
- ✓ Groupe électrogène disponible
- ✓ Réseau en charge
- ✓ Groupe électrogène en charge

## CHÂSSIS

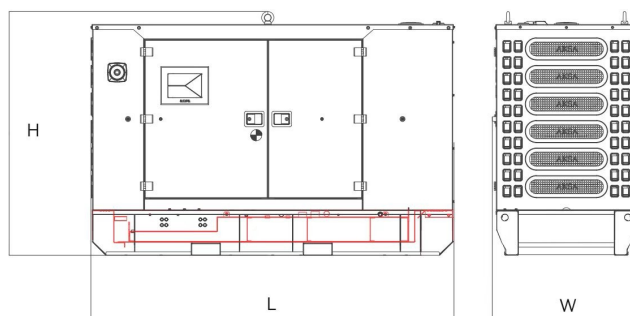


- ✓ Le groupe électrogène complet est monté sur un châssis renforcé en acier.
- ✓ Des plots antivibratoires/antivibrations sont fixés entre le moteur / la génératrice et le châssis.
- ✓ Le châssis comprend un réservoir de carburant intégré (jusqu'à 750 kVA).
- ✓ Le groupe électrogène peut être soulevé, poussé ou tiré avec précaution par le châssis (SKID).
- ✓ Jauge de carburant à cadran et bouchon de vidange sur le réservoir de carburant
- ✓ Passage de fourches dans le châssis (jusqu'à 500 kVA)

## DIMENSIONS

TYPE OUVERT NON CAPOTÉ		
DIMENSIONS (LxIxH)	mm	N/D
POIDS BRUT	kg	N/D
TYPE CAPOTÉ INSONORISÉ		
DIMENSIONS (LxIxH)	mm	2282x1008x1571
POIDS BRUT	kg	1150

## CAPOTAGE ACP5 EU(RAL-1015)



- ✓ Niveau sonore (@ 1m. / @ 7m.) (dB(A)): 86 / 76
- ✓ Toutes les pièces de l'avant sont conçues selon des principes modulaires
- ✓ Sans assemblage par soudure
- ✓ Portes de chaque côté
- ✓ Toutes les parties métalliques du capotage sont peintes avec une peinture électrostatique en poudre polyester électrostatique

- ✓ Le silencieux d'échappement est protégé contre les influences de l'environnement
- ✓ Système d'échappement du moteur isolé thermiquement
- ✓ Le bouton d'arrêt d'urgence est installé à l'extérieur du capotage.
- ✓ Facilité de levage et de déplacement
- ✓ Facilité d'entretien et d'utilisation